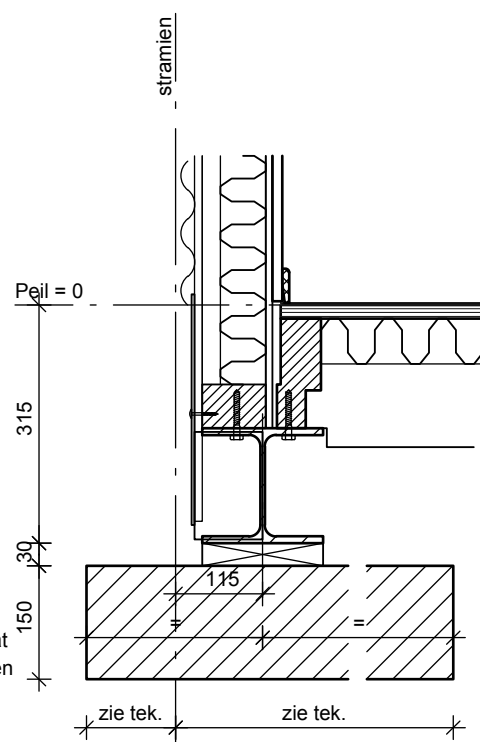
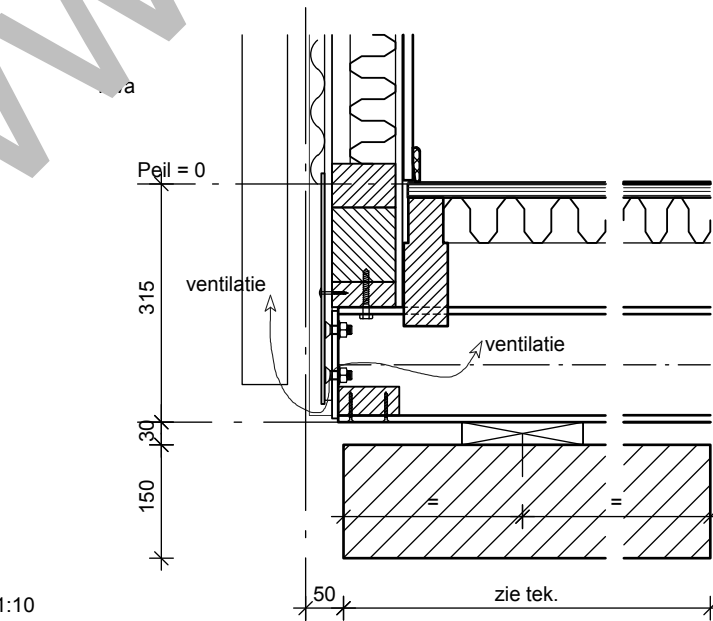
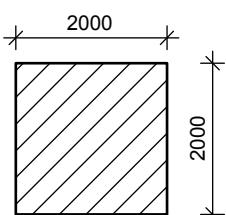


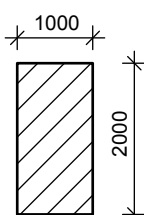
Niet te gebruiken voor
a



schaal 1:10



Prefab betonplaat 2000x2000x150
Wapening net Ø8-150-150 (afm. 1940x1940) onder
Extra net Ø8-150-150 (afm. 940x940) onder
Totaal 3 lagen wapening



Prefab betonplaat 2000x1000x150
Wapening net Ø8-150-150 (afm. 1940x1940) onder
Extra net Ø8-150-150 (afm. 940x940) onder
Totaal 3 lagen wapening

Beton

Betonsterkteklasse: C28/35
Milieuklasse: XC2

Staal: FeB 500 (HWL voor staven)
FeB 500 (HKN voor netten)

Betondekking: onderkant 25mm
zij en bovenkant 25mm